

A TASTEFUL **TOUCH**



OptiBean Touch
Le barista, c'est vous !

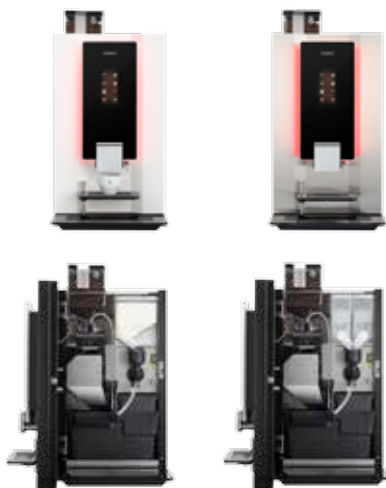
ANIMO

OPTIBEAN TOUCH

La nouvelle OptiBean Touch est une machine semi-automatique à expresso avec un écran tactile intuitif et une utilisation aisée. Une machine de qualité.

Pour toute boisson à base d'expresso que vous souhaitez servir. Une tasse fraîche au goût pur surmontée d'une délicieuse couche de crème, à tout instant.

Pour un expresso corsé, cappuccino parfait ou tout simplement un excellent café.



OPTIBEAN 2 (XL)
TOUCH

OPTIBEAN 3 (XL)
TOUCH

ÉCRAN TACTILE

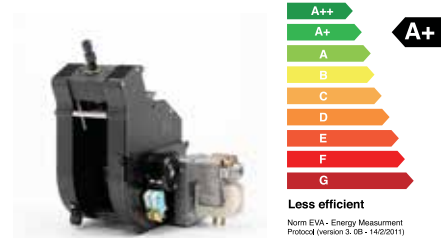
- + Facile à utiliser grâce à l'écran tactile intuitif
- + Balayage simple entre les pages
- + 24 boutons de sélection programmables
- + Progression claire de l'avancée de la production
- + Possibilité de régler l'intensité
- + Votre logo de votre entreprise, marque ou video sur économiseur d'écran
- + Éclairage LED OptiLight

GOUT PUR

- + OptiBean brasse du café fraîchement moulu chaque fois que vous le voulez
- + Choisissez parmi de nombreuses variétés de boissons à base d'expresso
- + Robinet séparé pour l'eau chaude
- + Convivialité dans tous les sens du terme

QUALITÉ DURABLE

- + OptiBean Touch reste fiable, même avec une utilisation intensive
- + Cafetière inversée, silencieuse en fonctionnement et sans égouttage
- + Les disques en céramique du moulin sont garantis à vie
- + Disponible avec un système standard ou un système expresso XL pour une tasse de café plus grande
- + Efficacité énergétique (A+) et conçu pour une longue durée de vie



SÉLECTIONS DE BOISSONS

Les sélections de boissons dépendent des ingrédients que vous choisissez pour chaque bac. Les boutons de réglage vous permettent de changer facilement de boisson.

SÉLECTIONS DE BOISSONS	OPTIBEAN 2 (XL) / TOUCH	OPTIBEAN 3 (XL) / TOUCH
Café (verseuses)	✓	✓
Café au lait	✓	✓
Expresso	✓	✓
Cappuccino	✓	✓
Latte macchiato	✓	✓
Café au chocolat	⊙	✓
Chocolat	⊙	✓
Mélange viennois		✓
Eau chaude	✓	✓
Expresso au chocolat	⊙	✓
Décaféiné	⊙	⊙
Thé	⊙	⊙
Café avec sucre	⊙	⊙
Lait chaud	⊙	⊙
Chocolat chaud	⊙	⊙
Double expresso	⊙	⊙
Eau fraîche	◆	◆

✓ RÉGLAGES D'USINE STANDARD

⊙ RÉGLABLE (SELON LES INGRÉDIENTS CHOISIS)

◆ UNITÉ DE REFROIDISSEMENT DANS LA PARTIE INFÉRIEURE DE LA TABLE SUPPORT



FONCTIONNALITÉS

- + Technique de préparation d'expresso
- + Double sortie pour un expresso authentique
- + Facile à utiliser grâce à l'écran tactile intuitif
- + Votre logo de votre entreprise, marque ou video sur économiseur d'écran
- + Les meules en céramique (Ditting®)
- + Des grains de café frais
- + Disponible avec 1 ou 2 cartouches pour les ingrédients instantanés
- + La vitesse du moteur du nouveau système mélangeur
- + Prépare deux tasses à la fois (en deux cycles de préparation)
- + Sorties séparées pour le café et l'eau chaude
- + Contrôle de la température de l'eau
- + Possibilité de régler l'intensité (également pour le lait et le sucre)
- + Éclairage LED OptiLight
- + Mode intelligent d'économie d'énergie

- + Programme de nettoyage (sur le devant de la machine)
- + Compteur d'utilisation
- + Réservoir en acier inoxydable isolé
- + Le plateau à tasses peut se régler à différentes hauteurs.
- + Adapté pour les tasses et les verseuses isothermes
- + Étiquette énergétique A +

ACCESSOIRES

- + Extension pour bacs à grains
- + Table support avec trappe pour accès à un grand bac à déchets
- + Distributeur d'eau autonome (pompe avec jerrycan)
- + Systèmes de filtration pour une maintenance réduite
- + Distributeur de gobelets en inox
- + Chauffe-tasses

- + Verseuse isotherme 1 L

OPTIONS

- + Préparé pour divers types de paiement
- + Préparé pour la télémétrie
- + Détecteur de tasses
- + Chaud et froid dans une seule machine (unité de refroidissement dans le compartiment du bas)
- + Face avant colorée dans n'importe quelle couleur RAL (le modèle standard est livré en noir, blanc ou acier inoxydable)
- + Possibilité d'une marque commerciale personnalisée sur le panneau de verre et / ou les panneaux latéraux

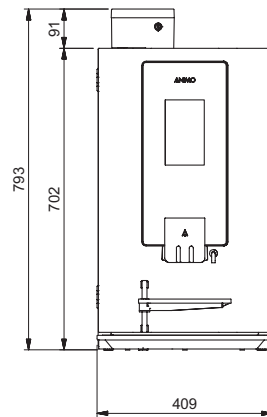


SPÉCIFICATIONS TECHNIQUES

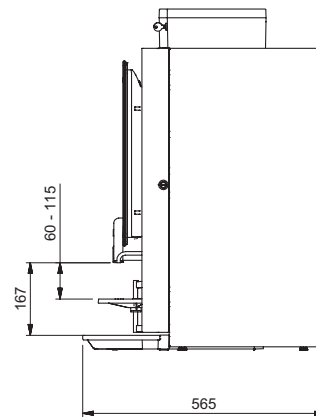
- + Temps de production café (120 ml) : 25 – 30 secondes
- + Capacité horaire café : env. 120 tasses (120 ml)
- + Contenance système : 6,5 - 9,5 gr. / 50 - 150 ml
- + Contenance système XL : 9,5 - 13,4 gr. / 150 - 230 ml
- + Réservoir en acier inoxydable isolé 1,1 L (1800W)
- + Écran : tactile de 7 po
- + Plateau à tasses réglable : 60 à 115 mm
- + Hauteur sous tirage : 167 mm
- + Pompe rotative (Procon®) : 10 bar
- + Alimentation électrique : 220-240 V / 50-60Hz / 2275 W
- + Raccordement à l'eau : 3/4"
- + Capacité du bac à marc : 7 L

OPTIBEAN TOUCH

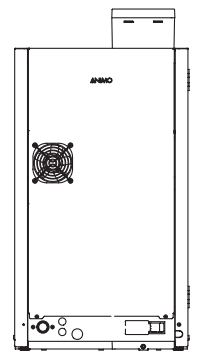
FACE AVANT



VUE DE DROITE



ARRIÈRE



Toutes les dimensions sont indiquées en millimètres.

CAPACITÉ DES BACS D'INGRÉDIENTS

	BAC À GRAINS DE CAFÉ	BAC 1.6 l	BAC 3.8 l
Grains de café :	env. 1500 gr. / 200 tasses	-	-
Lait :	-	env. 970 gr./63 tasses	env. 2300 gr./150 tasses
Chocolat :	-	env. 1030 gr./60 tasses	env. 2440 gr./140 tasses

CONTACT

Animo B.V.
Siège Social Assen - Pays-Bas

Service Commercial Pays-Bas
Département Export
info@animo.nl
+31 (0)592 376 376

Animo B.V.B.A.
Belgique
info@animo.be
+32 (0)33 130 308

Animo France
France
info@animo-france.fr
+33 (0) 3 80 25 06 60

Animo GmbH
Allemagne
info@animo-gmbh.de
+49 (0)541 971 250

OPTIBEAN TOUCH D'ANIMO EST À LA MAISON N'IMPORTE OÙ :



- + Bureau
- + Hôtel
- + Restaurant
- + Supermarché
- + Hôpital
- + Cantine
- + Salle de petit déjeuner
- + Station-service
- + Kiosque
- + Club de sport
- + Centre médical
- + Salons
- + Aéroport
- + Centre de formation / écoles
- + Théâtre
- ... et d'autres lieux encore.